

**A****CCE RF  
CCE RR  
REVISED**

ಕರ್ನಾಟಕ ಪ್ರೌಢ ಶಿಕ್ಷಣ ಪರಿಷತ್, ಮಂಡಳಿ, ಮಲ್ಲೇಶ್ವರಂ, ಬೆಂಗಳೂರು – 560 003

**KARNATAKA SECONDARY EDUCATION EXAMINATION BOARD, MALLESWARAM,  
BANGALORE – 560 003**

ಎಸ್.ಎಸ್.ಎಲ್.ಸಿ. ಪರೀಕ್ಷೆ, ಮಾರ್ಚ್ / ಏಪ್ರಿಲ್, 2020

**S.S.L.C. EXAMINATION, MARCH / APRIL, 2020**

**ಮಾದರಿ ಉತ್ತರಗಳು**

**MODEL ANSWERS**

ದಿನಾಂಕ : 30. 03. 2020 ]

ಸಂಕೇತ ಸಂಖ್ಯೆ : **83-K (Phy.)**

Date : 30. 03. 2020 ]

CODE No. : **83-K (Phy.)**

**ವಿಷಯ : ವಿಜ್ಞಾನ**

**Subject : SCIENCE**

**(ಭೌತಶಾಸ್ತ್ರ / Physics)**

**(ಹೊಸ ಪಠ್ಯಕ್ರಮ / New Syllabus)**

**(ಶಾಲಾ ಅಭ್ಯರ್ಥಿ & ಪುನರಾವರ್ತಿತ ಶಾಲಾ ಅಭ್ಯರ್ಥಿ / Regular Fresh & Regular Repeater)**

**(ಕನ್ನಡ ಭಾಷಾಂತರ / Kannada Version)**

**[ ಗರಿಷ್ಠ ಅಂಕಗಳು : 80**

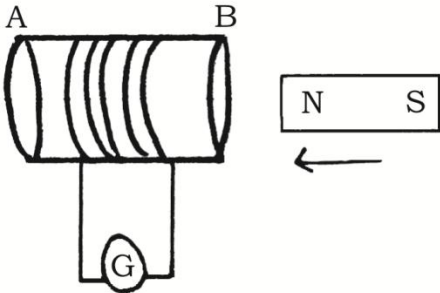
**[ Max. Marks : 80**

ಪ್ರಶ್ನೆ ಸಂಖ್ಯೆ	ಪ್ರಶ್ನಾನುಸಾರ ಮೌಲ್ಯಮಾಪನ	ಅಂಕಗಳು
1.	<p>ಸೌರ ಕುಕ್ಕರಿನ ಒಳಮೇಲ್ಮೈಗೆ ಕಪ್ಪುಬಣ್ಣವನ್ನು ಬಳಿದಿರುತ್ತಾರೆ. ಏಕೆಂದರೆ</p> <p>(A) ಹೆಚ್ಚು ಉಷ್ಣವನ್ನು ಹೀರಿಕೊಳ್ಳಲು</p> <p>(B) ಬೆಳಕನ್ನು ಪ್ರತಿಫಲಿಸಲು</p> <p>(C) ತುಕ್ಕು ಹಿಡಿಯುವುದನ್ನು ತಡೆಗಟ್ಟಲು</p> <p>(D) ಬೆಳಕಿನ ಕಿರಣಗಳನ್ನು ಕೇಂದ್ರೀಕರಿಸಲು</p> <p><b>ಉತ್ತರ :</b> (A) ಹೆಚ್ಚು ಉಷ್ಣವನ್ನು ಹೀರಿಕೊಳ್ಳಲು</p>	1

**RF & RR (A) - 305 (PHY)**

[ Turn over

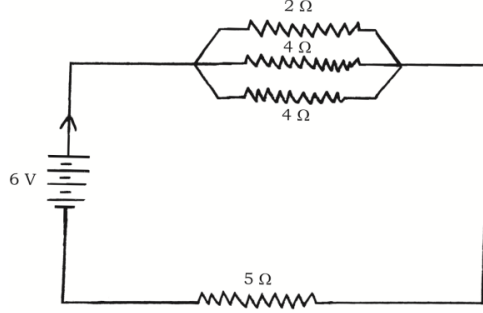
ಪ್ರಶ್ನೆ ಸಂಖ್ಯೆ	ಪ್ರಶ್ನಾನುಸಾರ ಮೌಲ್ಯಮಾಪನ	ಅಂಕಗಳು
4.	<p>ನಿಮ್ಮ ದರ್ಪಣದ ಮುಂದೆ ವಕ್ರತಾ ಕೇಂದ್ರದಲ್ಲಿ ವಸ್ತುವನ್ನು ಇಟ್ಟಿದೆ. ಇದರಿಂದ ಉಂಟಾಗುವ ಪ್ರತಿಬಿಂಬದ ಸ್ಥಾನ ಮತ್ತು ಸ್ವಭಾವ</p> <p>(A) <math>F</math> ಮತ್ತು <math>C</math> ಗಳ ನಡುವೆ ಮತ್ತು ತಲೆಕೆಳಗು</p> <p>(B) ದರ್ಪಣದ ಹಿಂಭಾಗದಲ್ಲಿ ಮತ್ತು ನೇರ</p> <p>(C) <math>F</math> ಮತ್ತು <math>P</math> ಗಳ ನಡುವೆ ಮತ್ತು ನೇರ</p> <p>(D) ವಕ್ರತಾ ಕೇಂದ್ರದಲ್ಲಿ ಮತ್ತು ತಲೆಕೆಳಗು</p> <p><b>ಉತ್ತರ :</b> (D) ವಕ್ರತಾ ಕೇಂದ್ರದಲ್ಲಿ ಮತ್ತು ತಲೆಕೆಳಗು</p>	1
5.	<p>ಟರ್ಬೈನುಗಳನ್ನು ತಿರುಗಿಸಲು ನೇರವಾಗಿ ನೈಸರ್ಗಿಕ ಶಕ್ತಿಮೂಲವನ್ನು ಉಪಯೋಗಿಸುವ ವಿದ್ಯುದಾಗಾರ</p> <p>(A) ಉಷ್ಣ ವಿದ್ಯುತ್ ಸ್ಥಾವರ</p> <p>(B) ಜಲ ವಿದ್ಯುತ್ ಸ್ಥಾವರ</p> <p>(C) ಪರಮಾಣು ವಿದ್ಯುತ್ ಸ್ಥಾವರ</p> <p>(D) ಸೌರ ವಿದ್ಯುತ್ ಸ್ಥಾವರ</p> <p><b>ಉತ್ತರ :</b> (B) ಜಲ ವಿದ್ಯುತ್ ಸ್ಥಾವರ</p>	1
10.	<p>ವಿಭವಾಂತರದ ಅಂತಾರಾಷ್ಟ್ರೀಯ ಏಕಮಾನ ಯಾವುದು ? ವಿಭವಾಂತರವನ್ನು ಅಳೆಯಲು ಬಳಸುವ ಸಾಧನವನ್ನು ಹೆಸರಿಸಿ.</p> <p><b>ಉತ್ತರ :</b></p> <p>★ ವೋಲ್ಟ್ <span style="float: right;">1/2</span></p> <p>★ ವೋಲ್ಟ್ ಮೀಟರ್ <span style="float: right;">1/2</span></p>	1

ಪ್ರಶ್ನೆ ಸಂಖ್ಯೆ	ಪ್ರಶ್ನಾನುಸಾರ ಮೌಲ್ಯಮಾಪನ	ಅಂಕಗಳು
13.	<p>“ರೈತರಿಗೆ ಜೈವಿಕ ಅನಿಲ ಸ್ಥಾವರವು ಒಂದು ವರದಾನವಾಗಿದೆ.” ಏಕೆ ?</p> <p><b>ಉತ್ತರ :</b></p> <ul style="list-style-type: none"> <li>★ ಉಳಿಕೆಯ ಮಿಶ್ರಣವನ್ನು ಹೊರತೆಗೆದು ಅತ್ಯುತ್ತಮ ಗೊಬ್ಬರವಾಗಿ ಬಳಸಲಾಗುತ್ತದೆ. ಇದು ಹೆಚ್ಚಿನ ಪ್ರಮಾಣದ ರಂಜಕ ಮತ್ತು ಸಾರಜನಕವನ್ನು ಹೊಂದಿರುತ್ತದೆ. <span style="float: right;">1/2</span></li> <li>★ ಶಕ್ತಿ ಮತ್ತು ಗೊಬ್ಬರವನ್ನು ನೀಡುವುದರ ಜೊತೆಗೆ ತ್ಯಾಜ್ಯ ವಿಲೇವಾರಿಗೆ ದಕ್ಷ ಹಾಗೂ ಕ್ಷೇಮಕರ ವಿಧಾನವಾಗಿದೆ. <span style="float: right;">1/2</span></li> </ul>	1
16.	<p>ಕೊಟ್ಟಿರುವ ಚಿತ್ರವನ್ನು ವೀಕ್ಷಿಸಿ. ಚಿತ್ರಕ್ಕೆ ಸಂಬಂಧಿಸಿದಂತೆ ಪ್ರಯೋಗವನ್ನು ಕೈಗೊಂಡಾಗ, ಸುರಳಿಯಲ್ಲಿ ಯಾವ ವಿಧದ ವಿದ್ಯುತ್ಪ್ರವಾಹ ಪ್ರೇರಿತವಾಗುತ್ತದೆ ? ನಿಮ್ಮ ಉತ್ತರಕ್ಕೆ ಕಾರಣ ಕೊಡಿ.</p> <div style="text-align: center;">  </div> <p><b>ಉತ್ತರ :</b></p> <ul style="list-style-type: none"> <li>★ ಪರ್ಯಾಯ ವಿದ್ಯುತ್ಪ್ರವಾಹ <span style="float: right;">1/2</span></li> <li>★ ಏಕೆಂದರೆ ಗ್ಯಾಲ್ವನೋಮೀಟರಿನ ವಿಚಲನೆಯು ಮೊದಲು ಉಂಟಾದ ವಿಚಲನೆಯ ವಿರುದ್ಧ ನೇರದಲ್ಲಿರುತ್ತದೆ. <span style="float: right;">1/2</span></li> </ul> <p>(ಅಥವಾ ಗ್ಯಾಲ್ವನೋಮೀಟರಿನ ವಿಚಲನೆಗಳು ಪರಸ್ಪರ ವಿರುದ್ಧ ದಿಕ್ಕಿನಲ್ಲಿರುತ್ತವೆ) <span style="float: right;">1/2</span></p>	1
20.	<p>20°C ತಾಪಮಾನದಲ್ಲಿ 1 m ಉದ್ದದ ಮ್ಯಾಂಗನೀಸ್ ತಂತಿಯ ರೋಧಶೀಲತೆಯು <math>1.84 \times 10^{-6} \Omega \text{ m}</math> ಆಗಿದೆ. ತಂತಿಯ ವ್ಯಾಸವು <math>3 \times 10^{-4} \text{ m}</math> ಆದರೆ, ಈ ತಾಪಮಾನದಲ್ಲಿ ತಂತಿಯ ರೋಧವನ್ನು ಕಂಡುಹಿಡಿಯಿರಿ.</p> <p style="text-align: center;"><b>ಅಥವಾ</b></p> <p>ಕೊಟ್ಟಿರುವ ವಿದ್ಯುನ್ಮಂಡಲವನ್ನು ಗಮನಿಸಿ.</p>	

ಪ್ರಶ್ನೆ  
ಸಂಖ್ಯೆ

ಪ್ರಶ್ನಾನುಸಾರ ಮೌಲ್ಯಮಾಪನ

ಅಂಕಗಳು



ಮಂಡಲದ ಒಟ್ಟು ರೋಧವನ್ನು ಮತ್ತು ಮಂಡಲದಲ್ಲಿ ಹರಿಯುವ ಒಟ್ಟು ವಿದ್ಯುತ್ಪ್ರವಾಹವನ್ನು ಲೆಕ್ಕಾಚಾರ ಮಾಡಿ.

ಉತ್ತರ :

★ ರೋಧಶೀಲತೆ  $\rho = 1.84 \times 10^{-6} \Omega\text{m}$

ಉದ್ದ  $l = 1 \text{ m}$

ವ್ಯಾಸ  $d = 3 \times 10^{-4} \text{ m}$

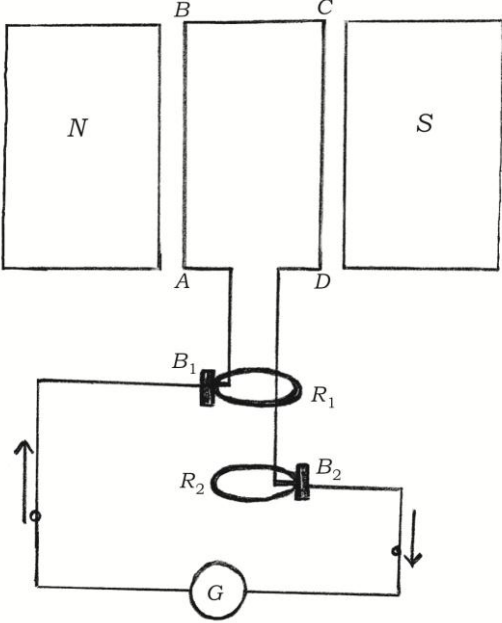
$$\begin{aligned} \text{ಅಡ್ಡ ಕೊಯ್ತದ ವಿಸ್ತೀರ್ಣ } A &= \frac{\pi d^2}{4} \\ &= \frac{22}{7} \times \frac{3 \times 10^{-4} \times 3 \times 10^{-4}}{4} && \frac{1}{2} \\ &= \frac{99}{14} \times 10^{-8} \text{ m}^2. \end{aligned}$$

$$\begin{aligned} \text{ರೋಧ } R &= \frac{\rho \times l}{A} && \frac{1}{2} \\ &= \frac{1.84 \times 1 \times 14 \times 10^{-6}}{99 \times 10^{-8}} && \frac{1}{2} \\ &= \frac{25.76 \times 10^2}{99} \\ &= 26.02 \Omega && \frac{1}{2} \end{aligned}$$

ಅಥವಾ

★ ಸಮಾಂತರ ಜೋಡಣೆಯಲ್ಲಿ,

$$\begin{aligned} \frac{1}{R_p} &= \frac{1}{R_1} + \frac{1}{R_2} + \frac{1}{R_3} \Rightarrow \frac{1}{R_p} = \frac{1}{2} + \frac{1}{4} + \frac{1}{4} && \frac{1}{2} \\ \Rightarrow R_p &= 1 \Omega. && \frac{1}{2} \end{aligned}$$

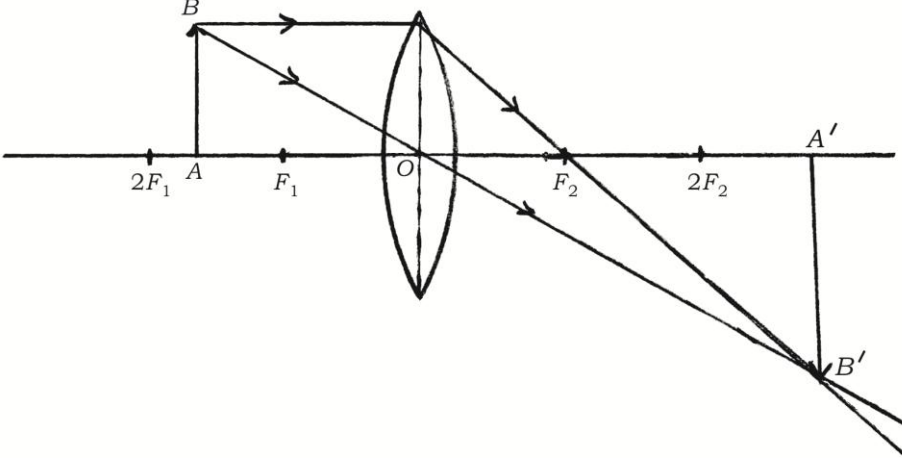
ಪ್ರಶ್ನೆ ಸಂಖ್ಯೆ	ಪ್ರಶ್ನಾನುಸಾರ ಮೌಲ್ಯಮಾಪನ	ಅಂಕಗಳು
24.	<p>ಮಂಡಲದಲ್ಲಿನ ಒಟ್ಟು ರೋಧ</p> $R = R_p + R_4$ $= 1 + 5$ $= 6 \Omega$ <p><math>\therefore</math> ವಿದ್ಯುತ್ಪ್ರವಾಹ <math>I = \frac{V}{R} = \frac{6}{6} = 1 \text{ A}</math>.</p> <p>ಸರಳ ವಿದ್ಯುತ್ ಜನಕದ ಚಿತ್ರವನ್ನು ಬರೆಯಿರಿ. ಈ ಕೆಳಗಿನ ಭಾಗಗಳನ್ನು ಗುರುತಿಸಿ.</p> <p>(i) ಕುಂಚಗಳು</p> <p>(ii) ಉಂಗುರಗಳು</p> <p>ಉತ್ತರ :</p>  <p><math>B_1, B_2</math> — ಕುಂಚಗಳು</p> <p><math>R_1, R_2</math> — ಉಂಗುರಗಳು</p>	<p><math>\frac{1}{2}</math></p> <p><math>\frac{1}{2}</math></p> <p>2</p> <p><math>\frac{1}{2}</math></p> <p><math>\frac{1}{2}</math></p> <p>2</p>
25.	<p>ಜಾಲನ ಉಷ್ಣೋತ್ಪಾದನಾ ನಿಯಮವನ್ನು ನಿರೂಪಿಸಿ. ವಿದ್ಯುತ್ ತಂತು ದೀಪದ ಕಾರ್ಯವಿಧಾನವನ್ನು ವಿವರಿಸಿ.</p> <p>ಅಥವಾ</p>	<p>ತಂತು ದೀಪದ</p>

ಪ್ರಶ್ನೆ ಸಂಖ್ಯೆ	ಪ್ರಶ್ನಾನುಸಾರ ಮೌಲ್ಯಮಾಪನ	ಅಂಕಗಳು
	<p>ಓಮನ ನಿಯಮವನ್ನು ನಿರೂಪಿಸಿ. ಒಂದು ವಿದ್ಯುನ್ಮಂಡಲದಲ್ಲಿ ಆಮ್ಮೀಟರ್ ಮತ್ತು ವೋಲ್ಟ್ ಮೀಟರ್‌ಗಳನ್ನು ಹೇಗೆ ಸಂಪರ್ಕಿಸಬೇಕು ? ವಿದ್ಯುನ್ಮಂಡಲದಲ್ಲಿ ಈ ಉಪಕರಣಗಳ ಉಪಯೋಗವೇನು ?</p> <p><b>ಉತ್ತರ :</b></p> <p>★ ರೋಧಕದಲ್ಲಿ ಉತ್ಪತ್ತಿಯಾದ ಉಷ್ಣವು</p> <p>i) ಕೊಟ್ಟಿರುವ ರೋಧದಲ್ಲಿ ಪ್ರವಹಿಸುತ್ತಿರುವ ವಿದ್ಯುತ್ಪ್ರವಾಹದ ವರ್ಗಕ್ಕೆ ನೇರ ಅನುಪಾತದಲ್ಲಿದೆ. <span style="float: right;">1/2</span></p> <p>ii) ಕೊಟ್ಟಿರುವ ವಿದ್ಯುತ್ಪ್ರವಾಹಕ್ಕೆ ರೋಧವು ನೇರ ಅನುಪಾತದಲ್ಲಿರುತ್ತದೆ. <span style="float: right;">1/2</span></p> <p>iii) ರೋಧಕಗಳ ಮೂಲಕ ಹರಿಯುವ ವಿದ್ಯುತ್ಪ್ರವಾಹದ ಕಾಲಕ್ಕೆ ನೇರ ಅನುಪಾತದಲ್ಲಿರುತ್ತದೆ. <span style="float: right;">1/2</span></p> <p>(ಕೇವಲ ಸೂತ್ರ <math>H = I^2Rt</math> ಬರೆದರೆ 1/2 ಅಂಕ)</p> <p>★ ಒಂದು ಪ್ರಬಲವಾದ ಮತ್ತು ಹೆಚ್ಚಿನ ದ್ರವನ ಬಿಂದು ಹೊಂದಿರುವ ಲೋಹವಾದ ಟಂಗ್‌ಸ್ಟನ್ ಅನ್ನು ಬಲ್ಬಿನ ತಂತುಗಳ ತಯಾರಿಕೆಯಲ್ಲಿ ಬಳಸುತ್ತಾರೆ. <span style="float: right;">1/2</span></p> <p>★ ತಂತಿಯ ದೀರ್ಘಕಾಲ ಬಾಳಿಕೆಗಾಗಿ ಬಲ್ಬಿನೊಳಗೆ ನೈಟ್ರೋಜನ್ ಮತ್ತು ಆರ್ಗನ್‌ನಂತಹ ಕಡಿಮೆ ಕ್ರಿಯಾಶೀಲ ಅನಿಲಗಳನ್ನು ತುಂಬಿರುತ್ತಾರೆ. <span style="float: right;">1/2</span></p> <p>★ ತಂತಿಯು ಬಳಸಿಕೊಂಡ ಗರಿಷ್ಠ ಶಕ್ತಿಯು ಶಾಖದ ರೂಪದಲ್ಲಿ ಕಂಡುಬರುತ್ತದೆ. ಆದರೆ ಅದರ ಸ್ವಲ್ಪ ಭಾಗವು ಬೆಳಕಿನ ರೂಪದಲ್ಲಿ ಹೊರಹೊಮ್ಮುತ್ತದೆ. <span style="float: right;">1/2</span></p> <p style="text-align: center;"><b>ಅಥವಾ</b></p> <p>★ ಸ್ಥಿರವಾದ ತಾಪದಲ್ಲಿ ವಿದ್ಯುತ್ ಮಂಡಲದಲ್ಲಿನ ಲೋಹದ ತಂತಿಯ ನಡುವಿನ ವಿಭವಾಂತರ 'V' ಯು ಅದರ ಮೂಲಕ ಹರಿಯುವ ವಿದ್ಯುತ್ಪ್ರವಾಹಕ್ಕೆ ನೇರ ಅನುಪಾತದಲ್ಲಿರುತ್ತದೆ. <span style="float: right;">1</span></p> <p>★ ಆಮ್ಮೀಟರ್ ಅನ್ನು ಸರಣಿಕ್ರಮದಲ್ಲಿ ಜೋಡಿಸಬೇಕು. <span style="float: right;">1/2</span></p> <p>★ ವೋಲ್ಟ್‌ಮೀಟರ್ ಅನ್ನು ಸಮಾಂತರವಾಗಿ ಜೋಡಿಸಬೇಕು. <span style="float: right;">1/2</span></p> <p>★ ಆಮ್ಮೀಟರ್‌ನ್ನು ವಿದ್ಯುತ್ಪ್ರವಾಹ ಅಳತೆ ಮಾಡಲು ಬಳಸುತ್ತಾರೆ. <span style="float: right;">1/2</span></p> <p>★ ವೋಲ್ಟ್‌ಮೀಟರ್ ಅನ್ನು ವಿದ್ಯುತ್ ವಿಭವಾಂತರವನ್ನು ಅಳತೆ ಮಾಡಲು ಬಳಸುತ್ತಾರೆ. <span style="float: right;">1/2</span></p>	3
		3

ಪ್ರಶ್ನೆ ಸಂಖ್ಯೆ	ಪ್ರಶ್ನಾನುಸಾರ ಮೌಲ್ಯಮಾಪನ	ಅಂಕಗಳು
30.	<p>12 cm ಸಂಗಮದೂರವಿರುವ ನಿಮ್ಮ ದರ್ಪಣದ ಎದುರು ಒಂದು ವಸ್ತುವನ್ನು ಪ್ರಧಾನಾಕ್ಷ ರೇಖೆಯ ಮೇಲೆ ಇರಿಸಿದೆ. ವಸ್ತುವು ದರ್ಪಣದಿಂದ 18 cm ದೂರದಲ್ಲಿದ್ದರೆ ಉಂಟಾದ ಪ್ರತಿಬಿಂಬದ ದೂರವನ್ನು ಲೆಕ್ಕಾಚಾರ ಮಾಡಿ. ದರ್ಪಣದಿಂದ ಉಂಟಾದ ವರ್ಧನೆಯನ್ನು ಕಂಡುಹಿಡಿಯುವ ಮೂಲಕ ಪ್ರತಿಬಿಂಬದ ಸ್ವಭಾವವನ್ನು ನಿರ್ಧರಿಸಿ.</p> <p style="text-align: center;"><b>ಅಥವಾ</b></p> <p>ಒಬ್ಬ ವೈದ್ಯರು - 0.5 D ಸಾಮರ್ಥ್ಯವನ್ನು ಹೊಂದಿರುವ ಸರಿಪಡಿಸುವ ಮಸೂರವನ್ನು ಒಬ್ಬ ವ್ಯಕ್ತಿಗೆ ಸೂಚಿಸಿದ್ದಾರೆ. ಈ ಮಸೂರದ ಸಂಗಮದೂರವನ್ನು ಕಂಡುಹಿಡಿಯಿರಿ. ಇದು ಕೇಂದ್ರೀಕರಿಸುವ ಮಸೂರವೇ ಅಥವಾ ವಿಕೇಂದ್ರೀಕರಿಸುವ ಮಸೂರವೇ ? ಕಾರಣ ಕೊಡಿ. ಮಸೂರದ ಈ ಗುಣವನ್ನು ಕಣ್ಣಿನ ದೋಷವನ್ನು ಸರಿಪಡಿಸುವಲ್ಲಿ ಹೇಗೆ ಉಪಯೋಗಿಸಿಕೊಳ್ಳಲಾಗಿದೆ ?</p> <p><b>ಉತ್ತರ :</b></p> <p>ನಿಮ್ಮದರ್ಪಣದ ಸಂಗಮ ದೂರ <math>f = - 12 \text{ cm}</math></p> <p>ವಸ್ತು ದೂರ <math>u = - 18 \text{ cm}</math></p> $\frac{1}{f} = \frac{1}{u} + \frac{1}{v} \quad \frac{1}{2}$ $\frac{1}{v} = \frac{1}{f} - \frac{1}{u}$ $= - \frac{1}{12} - \left( - \frac{1}{18} \right) \quad \frac{1}{2}$ $= - \frac{1}{12} + \frac{1}{18}$ $= \frac{-3+2}{36}$ <p><math>\therefore \frac{1}{v} = - \frac{1}{36} \Rightarrow v = - 36 \text{ cm} \quad \frac{1}{2}</math></p>	

ಪ್ರಶ್ನೆ ಸಂಖ್ಯೆ	ಪ್ರಶ್ನಾನುಸಾರ ಮೌಲ್ಯಮಾಪನ	ಅಂಕಗಳು
	<p>ವರ್ಧನೆ <math>m = \frac{-v}{u}</math></p> <p><math>= - \left( \frac{-36}{-18} \right)</math></p> <p><math>= -2</math></p> <p>ಪ್ರತಿಬಿಂಬವು ತಲೆಕೆಳಗು, ಸತ್ಯಪ್ರತಿಬಿಂಬ ಮತ್ತು ದೊಡ್ಡದು.</p>	<p>1/2</p> <p>1/2</p> <p>1/2</p>
	<p style="text-align: center;"><b>ಅಥವಾ</b></p> <p><b>ಉತ್ತರ :</b></p> <p>★ <math>p = \frac{1}{f}</math>, ಇಲ್ಲಿ <math>p = -0.5 \text{ D}</math></p> <p><math>f = \frac{1}{p} \Rightarrow f = -\frac{1}{0.5} = -2 \text{ m}</math></p> <p>★ ಇದು ವಿಕೇಂದ್ರೀಕರಿಸುವ ಮಸೂರ</p> <p>★ ಏಕೆಂದರೆ ಸಾಮರ್ಥ್ಯವು ಋಣಾತ್ಮಕವಾಗಿರುವುದರಿಂದ ನಿಮ್ಮ ಮಸೂರವಾಗಿದೆ.</p> <p>★ ನಿಮ್ಮ ಮಸೂರದ ವಿಕೇಂದ್ರೀಕರಿಸುವ ಗುಣವನ್ನು ಕಣ್ಣಿನ ಸಮೀಪದೃಷ್ಟಿಯನ್ನು ಸರಿಪಡಿಸಲು ಉಪಯೋಗಿಸುತ್ತಾರೆ. ಸಮೀಪದೃಷ್ಟಿಯಲ್ಲಿ ವಸ್ತುವಿನ ಪ್ರತಿಬಿಂಬವು ರೆಟಿನಾದ ಮೇಲೆ ರೂಪುಗೊಳ್ಳದೆ, ರೆಟಿನಾದ ಮುಂಭಾಗದಲ್ಲಿ ರೂಪುಗೊಳ್ಳುತ್ತದೆ.</p> <p>★ ಸೂಕ್ತ ಸಾಮರ್ಥ್ಯದ ನಿಮ್ಮ ಮಸೂರವು ಬೆಳಕನ್ನು ವಿಕೇಂದ್ರೀಕರಿಸುವುದರ ಮೂಲಕ ಪ್ರತಿಬಿಂಬವನ್ನು ರೆಟಿನಾದ ಮೇಲೆ ಉಂಟುಮಾಡುತ್ತದೆ.</p>	<p>1</p> <p>1/2</p> <p>1/2</p> <p>1/2</p> <p>1/2</p>
		3



ಪ್ರಶ್ನೆ ಸಂಖ್ಯೆ	ಪ್ರಶ್ನಾನುಸಾರ ಮೌಲ್ಯಮಾಪನ	ಅಂಕಗಳು
32.	<p>ಪೀನಮಸೂರದ ಮುಂದೆ <math>F_1</math> ಮತ್ತು <math>2F_1</math> ಗಳ ನಡುವೆ ವಸ್ತುವನ್ನಿರಿಸಿದಾಗ ಪ್ರತಿಬಿಂಬ ರಚನೆಯ ರೇಖಾಚಿತ್ರವನ್ನು ಬರೆಯಿರಿ. ಚಿತ್ರದ ಸಹಾಯದಿಂದ ಪ್ರತಿಬಿಂಬದ ಸ್ಥಾನ ಮತ್ತು ಸ್ವಭಾವಗಳನ್ನು ತಿಳಿಸಿ.</p> <p>(<math>F_1</math> : ಮಸೂರದ ಪ್ರಧಾನ ಸಂಗಮ)</p>  <p>ಪ್ರತಿಬಿಂಬದ ಸ್ಥಾನ - <math>2F_2</math> ಗಿಂತ ಆಚೆ</p> <p>ಸ್ವಭಾವ ಸತ್ಯ ಮತ್ತು ತಲೆಕೆಳಗು, ವಸ್ತುವಿಗಿಂತ ದೊಡ್ಡದು.</p>	2 $\frac{1}{2} + \frac{1}{2}$ 3
36.	<p>ದಂಡಕಾಂತದ ಸುತ್ತಲಿನ ಕಾಂತೀಯ ಬಲರೇಖೆಗಳನ್ನು ದಿಕ್ಕೊಚ್ಚಿಯನ್ನು ಉಪಯೋಗಿಸಿ ನೀವು ಹೇಗೆ ಗುರುತಿಸುವಿರಿ ? ವಿವರಿಸಿ. ಕಾಂತೀಯ ಬಲರೇಖೆಗಳ ಲಕ್ಷಣಗಳನ್ನು ಬರೆಯಿರಿ.</p> <p><b>ಉತ್ತರ :</b></p> <ul style="list-style-type: none"> <li>★ ಒಂದು ಚಿಕ್ಕ ದಿಕ್ಕೊಚ್ಚಿ ಮತ್ತು ದಂಡಕಾಂತವನ್ನು ತೆಗೆದುಕೊಳ್ಳಬೇಕು. ಡ್ರಾಯಿಂಗ್ ಹಾಳೆಗೆ ಬಂಧಿಸಿದ ಬಿಳಿಯ ಹಾಳೆಯ ಮೇಲೆ ದಂಡಕಾಂತವನ್ನಿರಿಸಿ ದಂಡಕಾಂತದ ಸುತ್ತಲಿನ ಸೀಮಾ ರೇಖೆಯನ್ನು ಗುರುತು ಮಾಡಬೇಕು.</li> <li>★ ದಂಡಕಾಂತದ ಉತ್ತರ ಧ್ರುವದ ಬಳಿ ದಿಕ್ಕೊಚ್ಚಿಯನ್ನಿರಿಸಿ ದಿಕ್ಕೊಚ್ಚಿಯ ಎರಡೂ ತುದಿಗಳ ಸ್ಥಾನವನ್ನು ಗುರುತು ಮಾಡಬೇಕು.</li> <li>★ ದಿಕ್ಕೊಚ್ಚಿಯ ಉತ್ತರ ಧ್ರುವವು ಮೊದಲು ಆಕ್ರಮಿಸಿದ್ದ ಸ್ಥಾನವನ್ನು ದಕ್ಷಿಣ ಧ್ರುವವು ಆಕ್ರಮಿಸುವಂತೆ ದಿಕ್ಕೊಚ್ಚಿಯನ್ನು ಚಲಿಸಬೇಕು.</li> </ul>	4

ಪ್ರಶ್ನೆ ಸಂಖ್ಯೆ	ಪ್ರಶ್ನಾನುಸಾರ ಮೌಲ್ಯಮಾಪನ	ಅಂಕಗಳು
38.	<p>★ ಇದೇ ರೀತಿ ದಿಕ್ಕೊಚ್ಚಿಯನ್ನು ದಂಡಕಾಂತದ ದಕ್ಷಿಣ ಧ್ರುವ ತಲುಪುವವರೆಗೆ ಮುಂದುವರಿಸಬೇಕು. ಗುರುತು ಮಾಡಿದ ಬಿಂದುಗಳನ್ನು ನಯವಾದ ವಕ್ರರೇಖೆಯಿಂದ ಸೇರಿಸಬೇಕು. ಇದು ಕಾಂತೀಯ ಬಲರೇಖೆಗಳನ್ನು ಪ್ರತಿನಿಧಿಸುತ್ತದೆ.</p> <p>★ ಮೇಲಿನ ವಿಧಾನವನ್ನು ಪುನರಾವರ್ತಿಸಿ ನಾವು ಸಾಕಷ್ಟು ಸಂಖ್ಯೆಯ ಬಲರೇಖೆಗಳನ್ನು ಎಳೆಯಬಹುದು. <math>\frac{1}{2} \times 5</math></p> <p>ಕಾಂತೀಯ ಬಲರೇಖೆಗಳ ಲಕ್ಷಣಗಳು :</p> <p>★ ಕಾಂತೀಯ ಬಲರೇಖೆಗಳು ಉತ್ತರ ಧ್ರುವದಲ್ಲಿ ಉತ್ಪಜಿತವಾಗಿ ದಕ್ಷಿಣ ಧ್ರುವದಲ್ಲಿ ಕೊನೆಗೊಳ್ಳುತ್ತವೆ.</p> <p>★ ಕಾಂತ ಧ್ರುವಗಳಲ್ಲಿ ಬಲರೇಖೆಗಳು ದಟ್ಟವಾಗಿರುತ್ತವೆ.</p> <p>★ ಯಾವುದೇ ಎರಡು ಕಾಂತೀಯ ಬಲರೇಖೆಗಳು ಒಂದನ್ನೊಂದು ಛೇದಿಸುವುದಿಲ್ಲ. <math>\frac{1}{2} \times 3</math></p> <p>ಬಿಳಿಯ ಬೆಳಕಿನಲ್ಲಿ ಏಳು ಬಣ್ಣಗಳಿವೆ ಎಂಬುದನ್ನು ನಿರ್ಧರಿಸಲು ನ್ಯೂಟನ್ ಮಾಡಿದ ಪ್ರಯೋಗವನ್ನು ವಿವರಿಸಿ. ಸೂರ್ಯೋದಯದ ಕಾಲದಲ್ಲಿ ಸೂರ್ಯನು ಕೆಂಪಾಗಿ ಆದರೆ ಮಧ್ಯಾಹ್ನದಲ್ಲಿ ಬೆಳ್ಳಗೆ ಕಾಣಲು ಕಾರಣಗಳನ್ನು ವಿವರಿಸಿ.</p> <p>ಉತ್ತರ :</p> <p>★ ಐಸಾಕ್ ನ್ಯೂಟನ್‌ರವರು ಸೂರ್ಯನ ಬೆಳಕಿನ ರೋಹಿತವನ್ನು ಪಡೆಯಲು ಗಾಜಿನ ಪಟ್ಟಕವನ್ನು ಬಳಸಿದ ಮೊದಲಿಗರು. <math>\frac{1}{2}</math></p> <p>★ ಅವರು ಮತ್ತೊಂದು ಸಮರೂಪಿ ಪಟ್ಟಕವನ್ನು ಬಳಸಿ ರೋಹಿತದ ಬಣ್ಣಗಳನ್ನು ಪ್ರತ್ಯೇಕಿಸಲು ಪ್ರಯತ್ನಿಸಿದರು. ಅವರಿಗೆ ಹೆಚ್ಚಿನ ಬಣ್ಣಗಳು ದೊರೆಯಲಿಲ್ಲ. <math>\frac{1}{2}</math></p> <p>★ ಆದರೆ ಅವರು ಸಮರೂಪಿಯಾದ ಪಟ್ಟಕವನ್ನು ಮೊದಲಿನ ಪಟ್ಟಕದ ವಿರುದ್ಧ ದಿಕ್ಕಿನಲ್ಲಿ ತಲೆಕೆಳಗಾಗಿ ಇರಿಸಿದರು. ಇದು ರೋಹಿತದ ಎಲ್ಲಾ ಬಣ್ಣಗಳು ತಲೆಕೆಳಗಾದ ಪಟ್ಟಕದ ಮೂಲಕ ಹಾದು ಹೋಗಲು ಅವಕಾಶ ಕಲ್ಪಿಸಿತು. <math>\frac{1}{2}</math></p> <p>★ ಎರಡನೇ ಪಟ್ಟಕದ ಮತ್ತೊಂದು ಕಡೆಯಿಂದ ನಿರ್ಗಮಿಸುವ ಬೆಳಕು ಬಿಳಿ ಬಣ್ಣದ್ದಾಗಿತ್ತು. ಈ ವೀಕ್ಷಣೆಯು ಸೂರ್ಯನ ಬೆಳಕು ಏಳು ಬಣ್ಣಗಳಿಂದ ಉಂಟಾಗಿದೆ ಎಂದು ತೀರ್ಮಾನಿಸಲು ನ್ಯೂಟನ್ನರಿಗೆ ಸುಳಿವು ನೀಡಿತು. <math>\frac{1}{2}</math></p>	5

ಪ್ರಶ್ನೆ ಸಂಖ್ಯೆ	ಪ್ರಶ್ನಾನುಸಾರ ಮೌಲ್ಯಮಾಪನ	ಅಂಕಗಳು
	★ ಸೂರ್ಯನ ಬೆಳಕು ನಮ್ಮ ಕಣ್ಣನ್ನು ತಲುಪುವ ಮೊದಲು ದಿಗಂತದ ಸಮತಲದಲ್ಲಿನ ಸಮೀಪದಲ್ಲಿನ ಗಾಳಿಯ ದಪ್ಪ ಪದರದಲ್ಲಿ ಹಾಗೂ ಹೆಚ್ಚು ದೂರವಾಯು ಮಂಡಲದಲ್ಲಿ ಹಾದು ಹೋಗುತ್ತದೆ.	1
	★ ದಿಗಂತದ ಬಳಿ ಕಣಗಳಿಂದ ಹೆಚ್ಚಿನ ನೀಲಿ ಬೆಳಕು ಮತ್ತು ಕಡಿಮೆ ತರಂಗದೂರದ ಬೆಳಕು ಚದುರಿ ಹೋಗುತ್ತದೆ.	1/2
	★ ಆದ್ದರಿಂದ ನಮ್ಮ ಕಣ್ಣನ್ನು ತಲುಪುವ ಬೆಳಕು ಹೆಚ್ಚು ತರಂಗದೂರವುಳ್ಳದ್ದಾಗಿದೆ. ಆದ್ದರಿಂದ ಸೂರ್ಯ ಕೆಂಪು ಬಣ್ಣದಿಂದ ಕಾಣುತ್ತದೆ.	1/2
	★ ಆದಾಗ್ಯೂ ಮಧ್ಯಾಹ್ನದಲ್ಲಿ ನೆತ್ತಿಯ ಮೇಲಿನ ಸೂರ್ಯನ ಬೆಳಕು ನಮ್ಮ ಕಣ್ಣನ್ನು ತಲುಪಲು ಕಡಿಮೆ ದೂರವನ್ನು ಪ್ರಯಾಣಿಸುತ್ತದೆ.	1/2
	★ ಮಧ್ಯಾಹ್ನದ ಸಮಯ ಸೂರ್ಯನು ಬೆಳ್ಳಗೆ ಕಾಣುತ್ತಾನೆ ಏಕೆಂದರೆ ಸ್ವಲ್ಪವೇ ನೀಲಿ ಮತ್ತು ನೇರಳೆ ಬಣ್ಣಗಳು ಚದುರುತ್ತವೆ.	1/2