

ಒಟ್ಟು ಮುದ್ರಿತ ಪುಟಗಳ ಸಂಖ್ಯೆ : 16]

Total No. of Printed Pages : 16]

ಒಟ್ಟು ಪ್ರಶ್ನೆಗಳ ಸಂಖ್ಯೆ : 48]

Total No. of Questions : 48]

ಸಂಕೇತ ಸಂಖ್ಯೆ : **81-H**

Code No. : **81-H**

C

**CCE PF
CCE PR
NSR & NSPR**

Question Paper Serial No. **302**

यहाँ से काटिए

ವಿಷಯ : ಗಣಿತ

Subject : MATHEMATICS

(ಹಿಂದಿ ಭಾಷಾಂತರ / Hindi Medium)

(ಖಾಸಗಿ ಅಭ್ಯರ್ಥಿ & ಪುನರಾವರ್ತಿತ ಖಾಸಗಿ ಅಭ್ಯರ್ಥಿ / ಎನ್.ಎಸ್.ಆರ್. & ಎನ್.ಎಸ್.ಪಿ.ಆರ್.)

(Private Fresh & Private Repeater / NSR & NSPR)

ದಿನಾಂಕ : 04. 04. 2022]

[Date : 04. 04. 2022

ಸಮಯ : ಬೆಳಿಗ್ಗೆ 10-30 ರಿಂದ ಮಧ್ಯಾಹ್ನ-1-45 ರವರೆಗೆ] [Time : 10-30 A.M. to 1-45 P.M.

ಗರಿಷ್ಠ ಅಂಕಗಳು : 100]

[Max. Marks : 100

परीक्षार्थियों के लिए सामान्य सूचनाएँ :

1. इस प्रश्नपत्र में वस्तुनिष्ठ एवं गैर-वस्तुनिष्ठ प्रकार के कुल 48 प्रश्न हैं ।
2. यह प्रश्नपत्र रिवर्स जैकेट द्वारा सील किया हुआ है । परीक्षा प्रारंभ होने के समय आप प्रश्नपत्र के दाएँ भाग को काटकर खोलें तथा जाँच करें कि सभी पृष्ठ अक्षुण्ण हैं ।
3. सभी वस्तुनिष्ठ तथा गैर-वस्तुनिष्ठ प्रकार के प्रश्नों के लिए दिए गए निर्देशों का पालन करें ।
4. प्रश्नों के निर्धारित अंक उसके दाहिनी ओर हाशिये में दिए गए हैं ।
5. प्रश्नों के उत्तर देने के लिए अधिकतम समय इस पृष्ठ के ऊपर में दिया गया है जिसमें प्रश्नपत्र पढ़ने का 15 मिनट भी शामिल है ।

302

PF/PR/NSR&NSPR-(C)-(700)-21015

[Turn over

TEAR HERE TO OPEN THE QUESTION PAPER

प्रश्नपत्र को खोलने के लिए यहाँ फाड़ें

Tear here

I. निम्नलिखित प्रश्नों / अपूर्ण कथनों प्रत्येक के लिए चार विकल्प दिये गये हैं। सही

विकल्प चुनकर पूर्ण उत्तर क्रमाक्षर सहित लिखें :



8 × 1 = 8

1. $x + 2y - 4 = 0$ तथा $2x + 4y - 12 = 0$ रेखाओं के युग्म का आलेखीय निरूपण

है



(A) प्रतिच्छेद रेखाएँ



(B) समांतर रेखाएँ



(C) संपाती रेखाएँ

(D) लम्ब रेखाएँ ।



2. समांतर श्रेणी 8, 5, 2, - 1, ... का सार्व अंतर है



(A) - 3



(B) - 2

(C) 3



(D) 8.



3. $2x^2 = x - 7$ का मानक रूप है

(A) $2x^2 - x = -7$

(B) $2x^2 + x - 7 = 0$

(C) $2x^2 - x + 7 = 0$

(D) $2x^2 + x + 7 = 0$

4. $\cos (90^\circ - 30^\circ)$ का मान है

(A) -1

(B) $\frac{1}{2}$

(C) 0

(D) 1

5. मूल बिन्दु (origin) से बिन्दु $P (x, y)$ की दूरी है

(A) $\sqrt{x^2 + y^2}$

(B) $x^2 + y^2$

(C) $x^2 - y^2$

(D) $\sqrt{x^2 - y^2}$

6. वृत्त में स्पर्श बिन्दु पर स्पर्श रेखा तथा त्रिज्या के बीच का कोण होता है

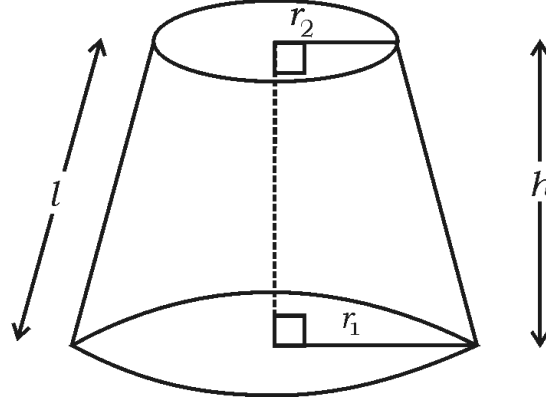
(A) 30°

(B) 60°

(C) 90°

(D) 180°

7. प्रदत्त चित्र में, शंकु के छिन्नक का आयतन है



(A) $\pi (r_1 + r_2) l$

(B) $\pi (r_1 - r_2) l$

(C) $\frac{1}{3} \pi h (r_1^2 - r_2^2 - r_1 r_2)$

(D) $\frac{1}{3} \pi h (r_1^2 + r_2^2 + r_1 r_2) l$

8. 'r' इकाई त्रिज्या वाला किसी गोला का पृष्ठ क्षेत्रफल होगा

(A) πr^2 वर्ग एकक

(B) $2\pi r^2$ वर्ग एकक

(C) $3\pi r^2$ वर्ग एकक

(D) $4\pi r^2$ वर्ग एकक ।

II. निम्नलिखित प्रश्नों के उत्तर दीजिए :



8 × 1 = 8

9. यदि दो चरों वाला रैखिक समीकरण युग्म असंगत हों, तो उनके कितने हल हो सकते

हैं ?



10. यदि किसी समांतर श्रेणी में प्रथम पद 'a' हो तथा सार्व अंतर 'd' हो, तो इसका n वाँ

पद क्या होगा ?



11. द्विघात समीकरण का मानक रूप लिखें ।

12. $\frac{\sin 18^\circ}{\cos 72^\circ}$ का मान बताएँ ।



13. x-अक्ष से बिन्दु (4, 3) की दूरी बताएँ ।

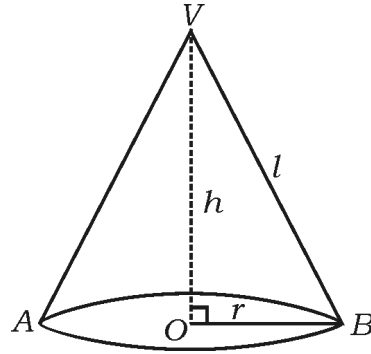


14. स्कोर 6, 4, 2, 10 तथा 7 के माध्यिका ज्ञात करें ।

15. "मौलिक आनुपातिकता" प्रमेय (थैल्स प्रमेय) का कथन लिखें ।



16. प्रदत्त चित्र में, शंकु के वक्रपृष्ठ क्षेत्रफल ज्ञात करने में प्रयुक्त सूत्र लिखें ।



III. निम्नलिखित प्रश्नों के उत्तर दीजिए :



18 × 2 = 36

17. प्रदत्त रैखिक समीकरण युग्म को विलोपन विधि द्वारा हल करें :



$$2x + y = 8$$

$$x - y = 1$$



18. समांतर श्रेणी 5, 8, 11, का 30 वां पद सूत्र का उपयोग कर ज्ञात करें ।

19. सूत्र का उपयोग कर समांतर श्रेणी 10, 15, 20, के प्रथम 20 पदों का

योगफल ज्ञात करें ।



अथवा



सूत्र का उपयोग कर प्रथम 20 धनात्मक पूर्ण संख्याओं का योगफल ज्ञात करें ।



20. द्विघात सूत्र का उपयोग कर $x^2 + 5x + 2 = 0$ के मूल ज्ञात करें ।



21. द्विघात समीकरण $x^2 + 4x + 4 = 0$ का विविक्तकर मान ज्ञात कर मूलों की प्रकृति लिखें ।



22. दूरी के सूत्र का उपयोग कर बिन्दुएँ $A(2, 6)$ तथा $B(5, 10)$ के बीच की दूरी ज्ञात करें ।



अथवा



‘मध्य-बिन्दु’ सूत्र का उपयोग कर बिन्दुएँ $P(3, 4)$ तथा $Q(5, 6)$ को मिलाने वाला रेखाखंड के मध्य-बिन्दु का निर्देशांक ज्ञात करें ।



23. 10 सेमी लंबा रेखाखंड खींचकर ज्यामितीय रचना द्वारा इसे 2 : 3 अनुपात में विभाजित करें ।

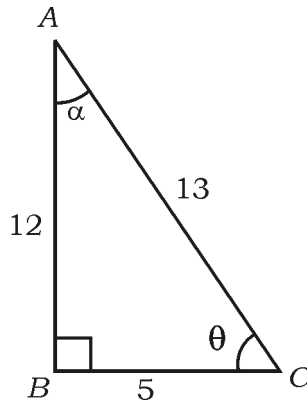


24. प्रदत्त चित्र में

i) $\sin \theta$

ii) $\tan \alpha$

का मान ज्ञात करें ।



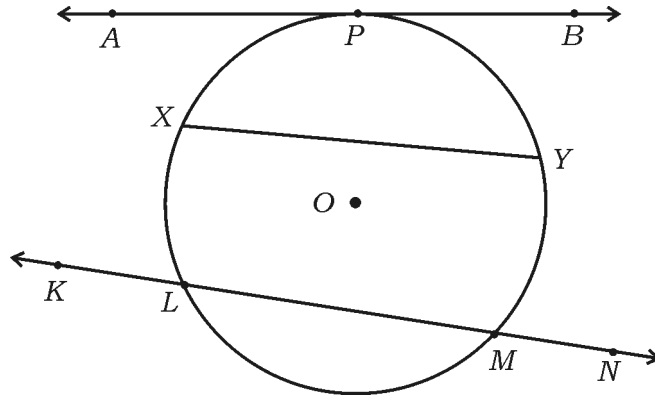
25. प्रदत्त चित्र में निम्न को पहचानें तथा नाम लिखें :



i) चाप



ii) वृत्त का छेदक रेखा (secant).



26. समांतर श्रेढी क्या है ? इसका सामान्य रूप लिखें ।



27. 4 सेमी त्रिज्या वाले वृत्त पर स्पर्श रेखा का युग्म खींचें जो एक दूसरे से 60° के कोण पर आनत हैं ।



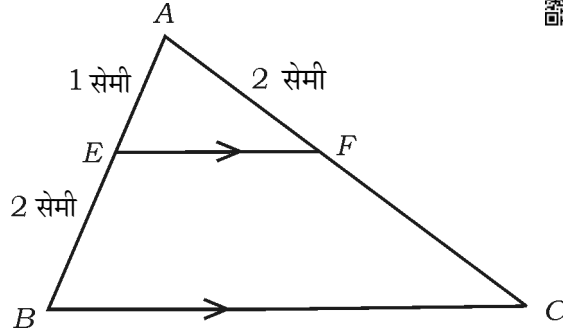
28. समीकरण $(x + 3)(x - 4) = 0$ के मूल ज्ञात करें ।



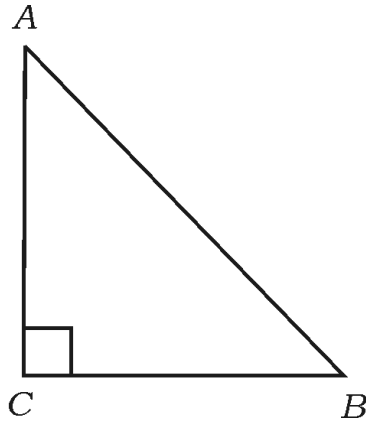
29. यदि बिन्दु $P(0, y)$ बिन्दु $A(3, 0)$ और $B(3, 2)$ से समदूरस्थ हो, तो y का मान ज्ञात करें ।



30. $\triangle ABC$ में जैसे चित्र में दिखाया गया है, $EF \parallel BC$ है। यदि $AE = 1$ सेमी, $BE = 2$ सेमी तथा $AF = 2$ सेमी तो FC ज्ञात करें।



31. $\triangle ABC$ एक समद्विबाहु त्रिभुज है जिसका C पर समकोण है। सिद्ध करें कि $AB^2 = 2 AC^2$.



32. यदि $\tan A = \cot B$, तो सिद्ध करें कि $A + B = 90^\circ$

33. 4 सेमी भुजा वाले दो घन अंत्य से अंत्य तक जुड़े हुए हैं। प्राप्त षट्फलक (cuboid) का आयतन ज्ञात करें।

34. 7 सेमी त्रिज्या वाले वृत्त के चतुर्थांश (quadrant) का क्षेत्रफल ज्ञात करें।

$$\left[\pi = \frac{22}{7} \text{ लीजिए} \right]$$

IV. निम्नलिखित प्रश्नों के उत्तर दीजिए :

9 × 3 = 27

35. किसी समांतर श्रेणी के प्रथम 9 पदों का योगफल 144 है तथा उसका 9 वाँ पद 28 है, तो उसका प्रथम पद तथा सार्व अंतर ज्ञात करें ।



36. किसी आयताकार खेत का विकर्ण उसकी छोटी भुजा से 60 मीटर अधिक है । यदि लंबी भुजा छोटी भुजा से 30 मीटर बड़ी हो तो खेत की भुजाएँ ज्ञात करें ।

अथवा



किसी समकोण त्रिभुज में कर्ण की लंबाई 13 सेमी है । शेष दो भुजाओं में एक भुजा की लंबाई दूसरी भुजा से 7 सेमी अधिक है । त्रिभुज की भुजाएँ ज्ञात करें ।

37. सिद्ध करें कि



$$(\sin A + \operatorname{cosec} A)^2 + (\cos A + \sec A)^2 = 7 + \tan^2 A + \cot^2 A$$

अथवा

सिद्ध करें कि $\sec \theta (1 - \sin \theta) (\sec \theta + \tan \theta) = 1$



38. बिन्दुएँ $A(-1, 7)$ तथा $B(4, -3)$ को मिलाने वाला रेखाखंड पर उस बिन्दु का निर्देशांक ज्ञात करें जो आंतरिकतः AB को 2 : 3 अनुपात में विभाजित करता है ।



अथवा



$P(0, 4)$, $Q(3, 0)$ तथा $R(3, 5)$ शीर्षों वाले त्रिभुज PQR का क्षेत्रफल ज्ञात करें ।



39. निम्न सामुहिक आँकड़े का माध्य प्रत्यक्ष विधि द्वारा ज्ञात करें :



वर्ग-अंतराल	बारंबारता
10 — 20	2
20 — 30	3
30 — 40	5
40 — 50	7
50 — 60	3



अथवा

निम्न सामुहिक आँकड़े का बहुलक ज्ञात करें :






वर्ग-अंतराल	बारंबारता
5 — 15	3
15 — 25	4
25 — 35	8
35 — 45	7
45 — 55	3



40. किसी कक्षा के 50 विद्यार्थियों के मेडिकल चेक-अप के दौरान उनकी ऊँचाइयाँ निम्न जैसा रिकार्ड किये गये :  
- प्रदत्त आँकड़ा के लिए “से कम प्रकार” का ओजाइव बनायें :

ऊँचाई (सेमी में)	विद्यार्थियों की संख्या (संचयी बारंबारता)
140 से कम	5
145 से कम	10
150 से कम	15
155 से कम	25
160 से कम	40
165 से कम	50



41. “किसी वृत्त पर बाह्य बिन्दु से खींची जाने वाली स्पर्श रेखाओं की लंबाइयाँ बराबर होती हैं ।” सिद्ध करें । 
42. 3 सेमी त्रिज्या वाले वृत्त पर केन्द्र से 8 सेमी दूर स्थित किसी बिन्दु से दो स्पर्श रेखाएँ खींचें । 
43. एक ठोस लंब वृत्तीय बेलन का आयतन 2156 घन सेमी है । यदि बेलन की ऊँचाई 14 सेमी हो, तो वक्रपृष्ठ क्षेत्रफल ज्ञात करें । 

$$[\pi = \frac{22}{7} \text{ लीजिए }]$$



V. निम्नलिखित प्रश्नों के उत्तर दीजिये :



4 × 4 = 16

44. प्रदत्त रैखिक समीकरण युग्म का हल आलेखीय विधि से हल करें :



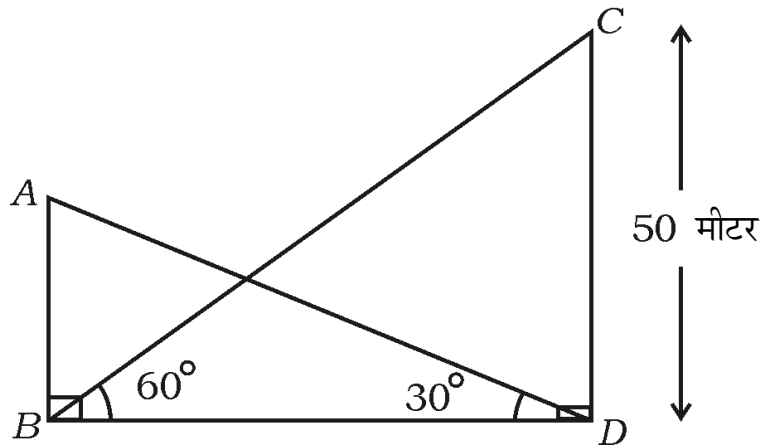
$$x + 2y = 6$$



$$x + y = 5$$



45. किसी भवन के शीर्ष से किसी मीनार के पाद का उन्नयन कोण 30° है तथा भवन के पाद से मीनार के शीर्ष का उन्नयन कोण 60° है । मीनार तथा भवन भूमि के एक ही तल पर हैं । यदि मीनार की ऊँचाई 50 मीटर हो, तो भवन की ऊँचाई ज्ञात करें ।

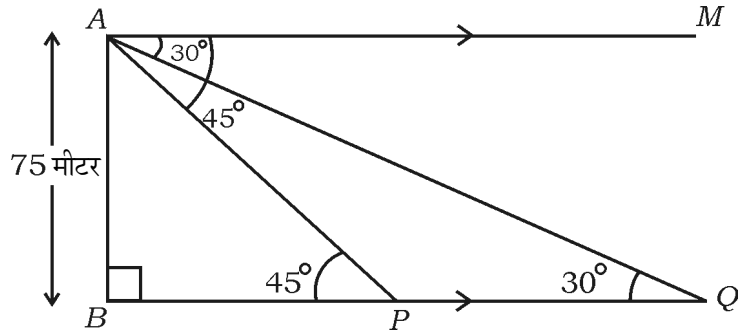


अथवा

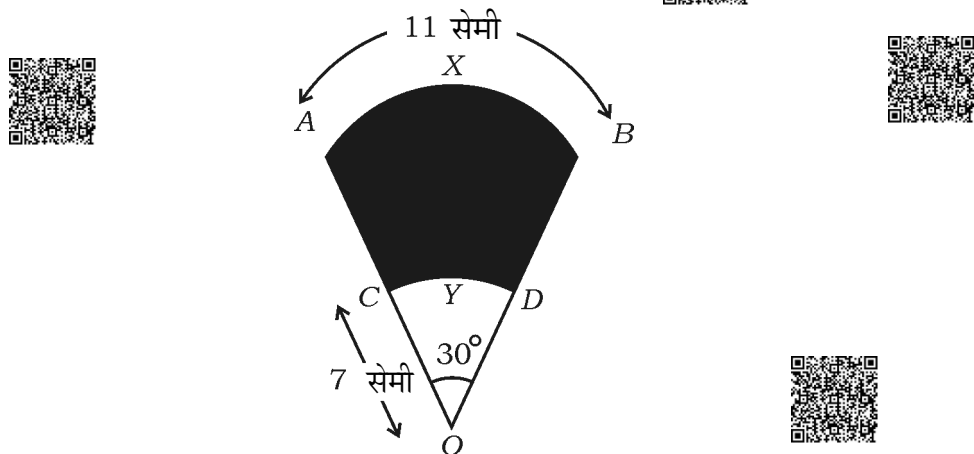
PF/PR/NSR&NSPR-(C)-(700)-21015

[Turn over

समुद्रतल से 75 मीटर ऊँचा एक लाइट हाउस के शीर्ष से दो जहाजों का अवनमन कोण 30° तथा 45° अवलोकित किया जाता है। यदि एक जहाज दूसरे जहाज के एक ही लाइट हाउस के पीछे तरफ हो, तो दोनों जहाजों के बीच की दूरी ज्ञात करें।



46. 4.5 सेमी, 6 सेमी तथा 8 सेमी भुजाओं वाला एक त्रिभुज की रचना करें। फिर एक दूसरे त्रिभुज की रचना करें जिसकी भुजाएँ प्रथम त्रिभुज की संगत भुजाओं के $\frac{3}{4}$ हैं।
47. चित्र में AXB तथा CYD , O केन्द्र वाले दो संकेन्द्री वृत्तों के चाप हैं। चाप AXB की लंबाई 11 सेमी है। यदि $OC = 7$ सेमी तथा $\angle AOB = 30^\circ$, तो छायांकित क्षेत्र का क्षेत्रफल ज्ञात करें। [$\pi = \frac{22}{7}$ लीजिए]



VI. निम्नलिखित प्रश्न का उत्तर दें :**1 × 5 = 5**

48. “दो समरूप त्रिभुजों के क्षेत्रफलों का अनुपात उसकी संगत भुजाओं के अनुपात के वर्ग

के बराबर है।” सिद्ध करें।

